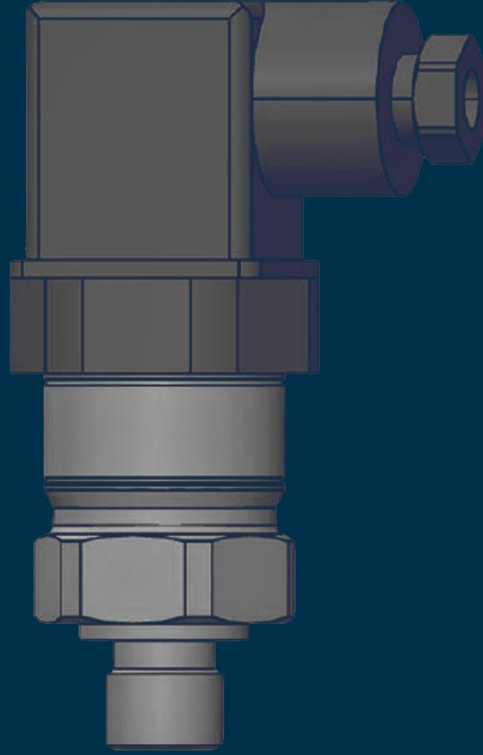


# ترنسمیتر فشار

ADG710



چریاک

Revision 001

## کلیات محصول

±0.5%	صحت	✓ پایدار و قابل اطمینان ✓ مقاوم و بادوام ✓ مطابق با الزامات استاندارد های صنعتی	
±0.05%	تکرارپذیری ، هیستریزیس		
محدوده اندازه گیری 1.5x	حداکثر فشار		
0 ... 70 °C	محدوده دمایی جبران سازی شده	0 ... 6 up to 100 bar (Relative)	محدوده اندازه گیری
0.2% / year	خطای حرارتی	4 ... 20mA	سیگنال خروجی
0.5% / year	پایداری بلند مدت	1/4 G, 1/2 G, 1/2 NPT, 1/4 NPT, M20 – Male	اتصالات مکانیکی

### اطلاعات فنی

IP65	درجه حفاظت
Ceramic alloy Al <sub>2</sub> O <sub>3</sub>	جنس سنسور
SS304, SS316L	جنس بدنه

### پارامتر های الکتریکی

4 ... 20mA (2-wire)	سیگنال خروجی
10 ... 36vDC	دامنه سیگنال تغذیه
$R[\Omega] = \frac{U_{ps}[v] - 8v}{0.02A}$	مقاومت بار برای خروجی لحظه ای

### شرایط عملکرد

-25 ... 80 °C	محدوده دمای کار
اندازه گیری مستقیم: -25 ... 120 °C اندازه گیری با Capillary Tube: -25 ... 170 °C	محدوده دمای سیال

### شرایط نصب

از این سنسور تنها در عالی ترین شرایط ایمنی استفاده شود. قبل از نصب، تجهیز را مورد بازبینی بصری قرار دهید. برای اندازه گیری فشار بخار و یا سایر مواد حرارت بالا، استفاده از Impulse line, Syphon و یا Capillary Tube توصیه می گردد. رزوه ها و سطوح تماس آب بندی باید عاری از هرگونه آسیب دیدگی و آلودگی باشد. فضای کافی را برای اتصال ایمن الکتریکی در نظر بگیرید.

### کاربرد

ترانسدمتر فشار ADG-710 جهت اندازه گیری سیالاتی از جمله هوا، آب، روغن و گازهای صنعتی طراحی و تولید شده است. بطور کلی این محصول در صنایع ذیل کاربرد دارد:

- اتوماسیون صنعتی
- سیستم های هیدرولیک و پنوماتیک
- صنعت خودرو
- صنعت آب و فاضلاب
- تجهیزات ماشین آلات کشاورزی
- کمپرسور برودتی و سیستم های گرمایشی
- فرآیندهای آزمایشگاهی و آزمایشی

### ساختار داخلی

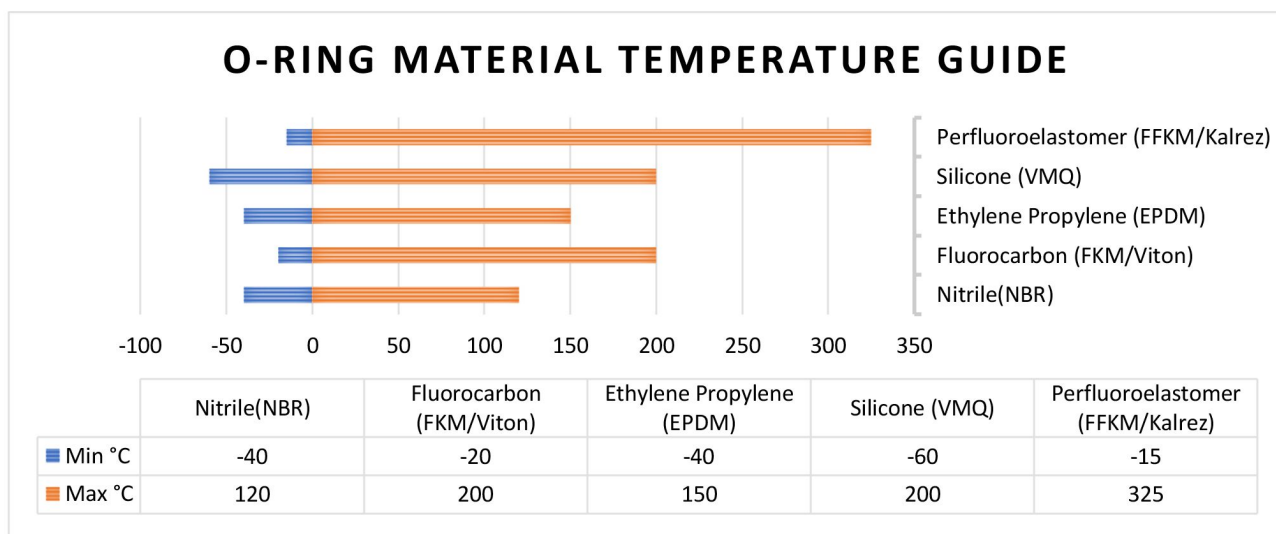
این سری از محصول از تکنولوژی سنسور فشار سرامیکی و روش Piezoresistive برای اندازه گیری فشار رنج وسیعی از سیالات بهره مند می باشد. خاصیت ارتجاعی بالا، مقاومت در برابر خوردگی، مقاومت در برابر سایش، مقاومت در برابر ضربه و مقاومت در برابر لرزش همگی از ویژگی های شناخته شده این نوع سرامیک می باشند. پایداری دما و مقاومت Thick film سرامیک ها باعث حفظ دقت در گستره دمایی وسیع 40-الی 135 درجه سیلیسیوس می شود.



جزئیات فیزیکی محصول	اتصالات مکانیکی	
	نوع رزوه اتصال	قطر
	G ¼ Male	13.5
	G ½ Male	20.95
	NPT ¼ Male	13.71
	NPT ½ Male	21.33
	~450 گرم	وزن
همه مقادیر به mm هستند.		

### راهنمای انتخاب اورینگ:

اورینگ های مورد استفاده در ترانسمیترهای فشار از مواد الاستومتر متفاوتی ساخته می شوند تا نسبت به دمای کاری و ویژگی های شیمیایی سیال هدف سازگاری داشته باشد. لذا انتخاب جنس اورینگ بستگی به شرایط و محیط اندازه گیری مورد نظر دارد.



### 1. Nitrile(NBR):

سازگاری: مناسب برای روغن، آب، مایعات هیدرولیکی و بسیاری از گازها.  
ناسازگار: اسیدهای قوی، کتون‌ها و هیدروکربن‌های آروماتیک.

### 2. Fluorocarbon (FKM/Viton):

سازگاری: مقاومت عالی در برابر بسیاری از مواد شیمیایی، نفت، سوخت‌ها و دما بالا. همچنین طیف وسیعی از سیالات شامل هیدروکربن‌های آروماتیک و غیرآروماتیک، اسیدها و بخار.

### 3. Ethylene Propylene(EPDM):

سازگاری: مقاومت در برابر آب داغ و بخار، محلول‌های قلیایی، اسیدهای رقیق شده، مایعات هیدرولیک مبتنی بر استر فسفات. ناسازگار: روغن‌های نفتی، گریس و سوخت.

### 4. Silicone(VMQ):

سازگاری: مقاومت عالی در برابر دماهای بسیار بالا، هوازدگی و فرسایش. مناسب برای آب، بخار، الکل‌ها و برخی اسیدها.  
ناسازگار: اسیدهای تقویت شده، نفت، سوخت و حلال‌های معطر.

### 5. Perfluoroelastomer(FFKM/Kalrez):

سازگاری: مقاومت شیمیایی استثنایی، مناسب برای مواد شیمیایی تهاجمی، حلال‌ها، اسیدها. قابل استفاده برای دمای بالا. سازگار با رنج وسیعی از سیالات شامل مایعات تهاجمی و گازها.  
توجه به این نکته مهم است که دماها و رنج‌های سازگاری به عنوان دستورالعمل‌های کلی هستند و فرمول‌های خاص با هر دسته از مواد ممکن است تفاوت‌هایی داشته باشد. قبل از استفاده، واکنش‌پذیری و سازگاری سیال مورد استفاده با جنس بدنه و جنس سرامیک سنسور نیز مورد بررسی قرار گیرد.

## اتصال الکتریکی:

DIN EN 175301-803-A	2 wire 4 ... 20 mA	
	1	+PS
	2	+Iout
	3	NC
	4	Earth



**پویاک**

☎ | +98 51 91010033  
✉ | info@pooyac.com

## اطلاعات جهت سفارش:

ADG-710								مدل
$\leq \pm 0.5\% FS$				A5				صحت
Gauge				G				نوع فشار اندازه گیری
CMx	100	60	40	25	16	10	6	کد
<100	100	60.0	40.0	25.0	16.0	10.0	6.0	بار
<1,450.85	1,450.85	870.051	580.701	362.438	232.075	145.047	87.029	پاسکال
4-20mA				I				خروجی الکتریکی
5 M	4 M	3 M	2 M	1 M				کد
M20	¼ NPT	½ NPT	½ G	¼ G				نوع
A				F				کد
DIN EN 175301-803-A				Flying lead				نوع
H6				H4				کد
Stainless Steel, 316L				Stainless Steel, 304				نوع
M	N	E	F					کد
MVQ	NBR	EPDM	FPM					نوع
S1				S0				کد
دارد				ندارد (پیش فرض)				نوع
WR3				WR1 (Default)				کد
3 سال گارانتی محدود				1 سال گارانتی محدود				نوع
C2	C1	C0						کد
گواهی آزمایشگاه شخص ثالث		گواهی کالیبراسیون کارخانه					-	نوع

CMx : مطابق سفارش مشتری

مثال: ADG-710 A5-G25-I-2M-A-H6-N-S0-WR1-C1



**پویاک**

+98 51 91010033  
info@pooyac.com

